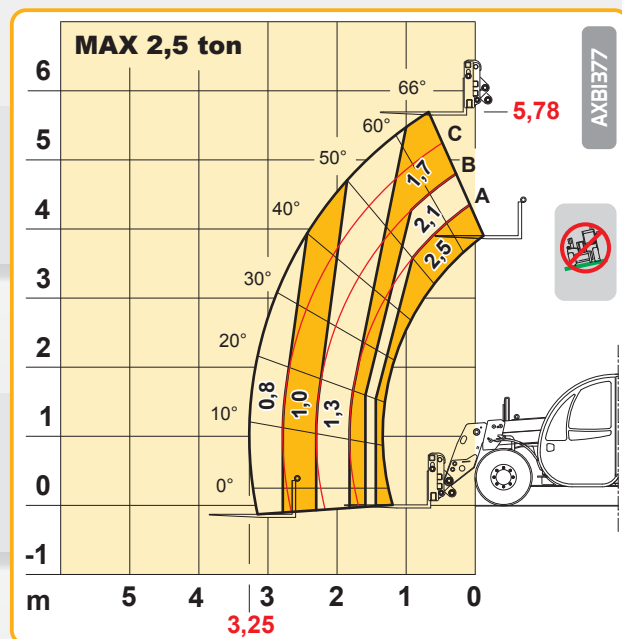
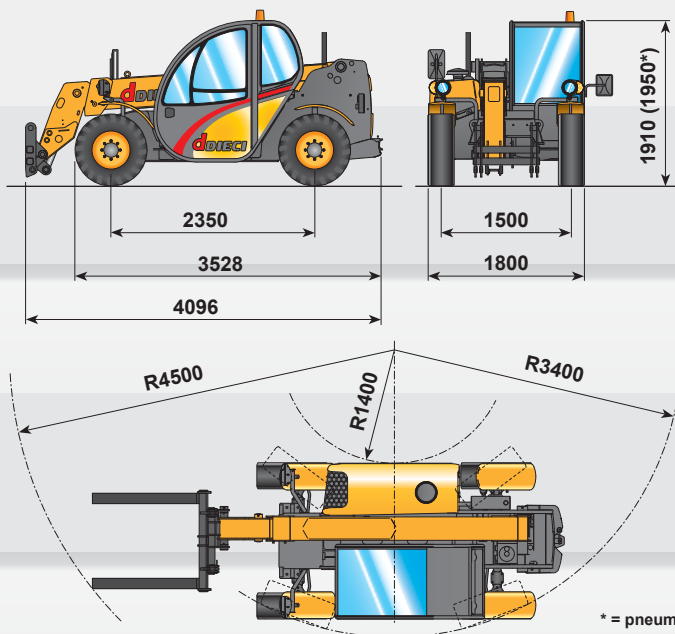


macchine edili ed agricole  
**d DIECI**



**Apollo 25.6**

# Apollo 25.6



## PRESTAZIONI

Portata massima:	2.500 kg
Portata a massima altezza su pneumatici:	1.700 Kg
Portata al massimo sbraccio su pneumatici:	800 Kg
Altezza massima sollevamento su pneumatici:	5,78 m
Sbraccio massimo orizzontale:	3,25 m
Sbraccio alla massima altezza:	0,67 m
Angolo di brandeggio forche:	129°
Forza di traino:	4.400 daN
Pendenza massima superabile:	40 %
Peso totale a vuoto:	4.800 kg
Velocità max:	26 km/h *



## MOTORE

**MOTORE YANMAR 4TNV98 - 52 kW**  
 Potenza netta massima: 52 kW (71 cv) a 2500 giri/min  
 Tipo, iniezione: quattro tempi diesel, diretta  
 Numero e disposizione cilindri: 4, verticali in linea  
 Cilindrata: 3319 cm<sup>3</sup>  
 Sistema di raffreddamento: liquido

**MOTORE YANMAR 4TNV98T - 62.5 kW**  
 Potenza netta massima: 62.5 kW (85 cv) a 2500 giri/min  
 Tipo, iniezione: quattro tempi diesel, diretta  
 Numero e disposizione cilindri: 4, verticali in linea  
 Cilindrata: 3319 cm<sup>3</sup> - Turbo compressore  
 Sistema di raffreddamento: liquido



## TRASMISSIONE

Trasmissione: idrostatica con pompa a portata variabile  
 Motore idraulico: a variazione automatica  
 Inversione: elettro - idraulica  
 Pedale inching per avanzamento controllato.



## RIFORMIMENTI (Litri)

Serbatoio idraulico: 70  
 Serbatoio gasolio: 80



## IMPIANTO IDRAULICO

Pompa ad ingranaggi con portata a max. regime: 80 lt/1'  
 Pressione max di esercizio: 200 bar  
 Comando distributore con joystick: 3 in 1



## DISPOSITIVI DI SERIE

Dispositivo antiribaltamento con blocco movimenti aggravanti.  
 Presa idraulica per eventuali accessori su testa braccio.  
 Cabina chiusa insonorizzata omologata ROPS - FOPS,  
 con riscaldamento.  
 Differenziale autobloccante ponte anteriore.



## PONTI DIFFERENZIALI

Assali sterzanti: 2, con 4 riduttori epicicloidali  
 Tipi di sterzata: 4 ruote / trasversale / 2 ruote  
 Assale anteriore: rigido  
 Assale posteriore: oscillante  
 Frenatura di servizio: a bagno d'olio sull' asse anteriore.  
 Frenatura di stazionamento ad azionamento negativo.



## PNEUMATICI

Pneumatici: 12 - 16.5  
 Alternativa: 12.0/75 - 18



## OPTIONAL E ACCESSORI

Optional e Accessori: vedi catalogo particolare.

I dati contenuti in questo stampato sono forniti a titolo indicativo; i modelli descritti sono suscettibili di modifiche, senza preavviso, da parte del costruttore, disegni e fotografie possono riferirsi a equipaggiamenti opzionali o ad allestimenti destinati ad altri paesi. Per ogni altra informazione, rivolgersi alla sede DIECI all'indirizzo a fondo scheda.