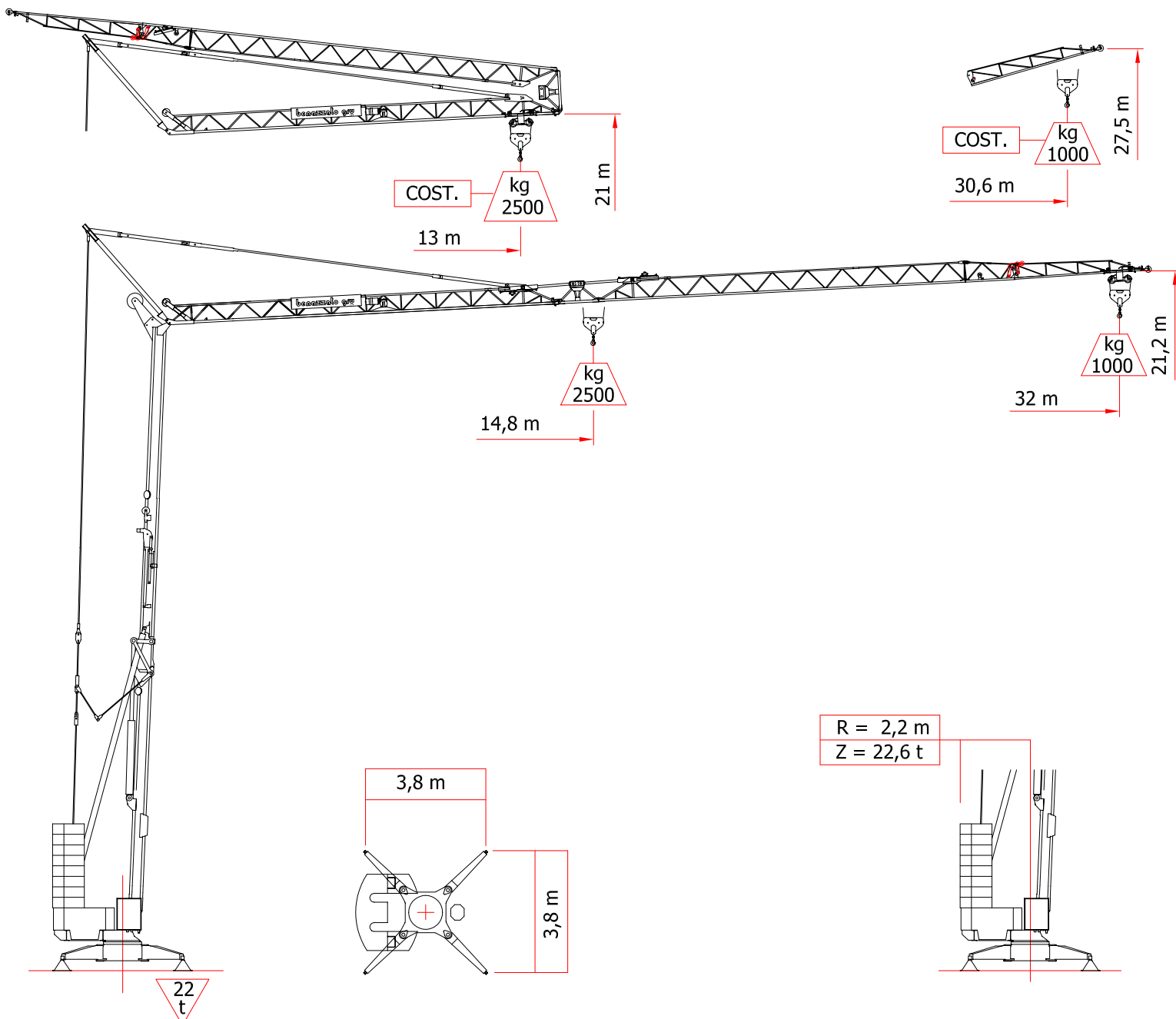


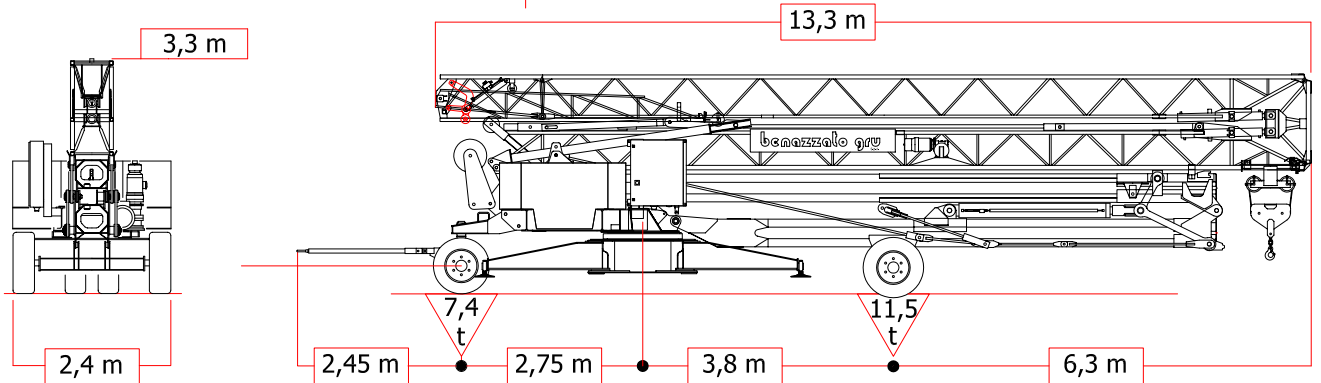
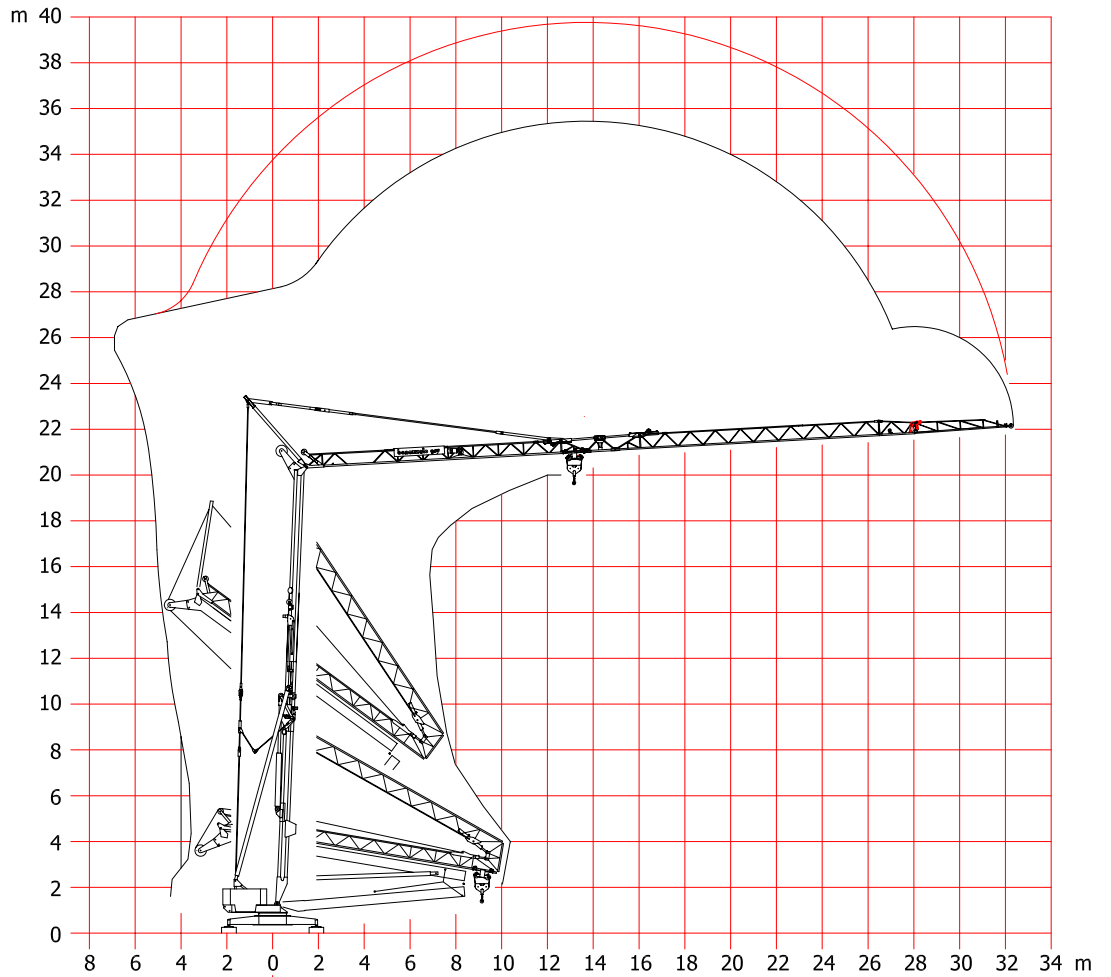
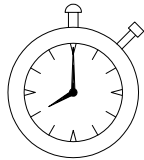
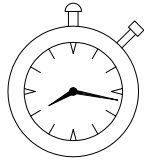
SERIE 306

TIPO 21-32-1000

MONTAGGIO IDRAULICO SUPERAUTOMATICO
SELF-ERECTING HYDRAULIC TOWER CRANE
GRUE A TOUR HYDRAULIQUE A MONTAGE RAPIDE
HYDRAULISCHER TURMDREHKRAN MIT SCHNELLMONTAGE
GRUA AUTOMONTANTE HIDRAULICA DE MONTAJE RAPIDO



	SERIE 306	10	12	14	14.8	16	18	20	22	24	26	28	30	32
m		2500	2500	2500	2500	2280	1980	1750	1560	1400	1280	1170	1070	1000
kg		2500	2500	2500	2500	2280	1980	1750	1560	1400	1280	1170	1070	1000



DIN 15018	H ₁	B ₂	B ₃	DIN 15019	TRIFASE TRIFASICA TRIPHASEE THREE-PHASE DREHSTROM	
	m/min	48 - 1250 kg		kW	10,3	V 400
	m/min	24 - 2500 kg		kW	10,3	
	m/min	6 - 2500 kg		kW	2,6	
	rpm	0 - 1		kW	2,2	Hz 50
	m/min	40 - 1250 kg		kW	2,2	MAX. POWER kVA 19
	m/min	20 - 2500 kg		kW	2,2	

Torre in tubo ottagonale
 Crane with octagonal closed beam tower
 Grue avec mat en tube octogonal
 Kran mit oktagonalem Rohrturm
 Torre de tubo octogonal
 Riserva di modifche - Subject to modifications - Modifications reservées - Aenderungen vorbehalten - Reserva de modificaciones