



GTS 511/B-2.5

Diagramma di portata
Load Diagram

I
GB

Curbes de charges
Lastkurven

F
D

Curvas de cargas

E

		GTS 511/B-2.5																
		m	10	13	15	18	20	23	25	28	31	34	36	39	42	45	48	51
2.5 t - 29.9 m	t		2,5	2,5	2,5	2,5	2,5	2,5	2,5	2,5	2,4	2,16	2,03	1,85	1,7	1,57	1,45	1,35
2.5 t - 31.6 m	t		2,5	2,5	2,5	2,5	2,5	2,5	2,5	2,5	2,5	2,3	2,16	1,97	1,81	1,67	1,55	
2.5 t - 32.9 m	t		2,5	2,5	2,5	2,5	2,5	2,5	2,5	2,5	2,5	2,41	2,26	2,06	1,89	1,75		
2.5 t - 32.2 m	t		2,5	2,5	2,5	2,5	2,5	2,5	2,5	2,5	2,5	2,35	2,21	2,01	1,85			
2.5 t - 34.1 m	t		2,5	2,5	2,5	2,5	2,5	2,5	2,5	2,5	2,5	2,5	2,35	2,15				
2.5 t - 34 m	t		2,5	2,5	2,5	2,5	2,5	2,5	2,5	2,5	2,5	2,5						
2.5 t - 31 m	t		2,5	2,5	2,5	2,5	2,5	2,5	2,5	2,5	2,5							

Altre installazioni
Other configurations

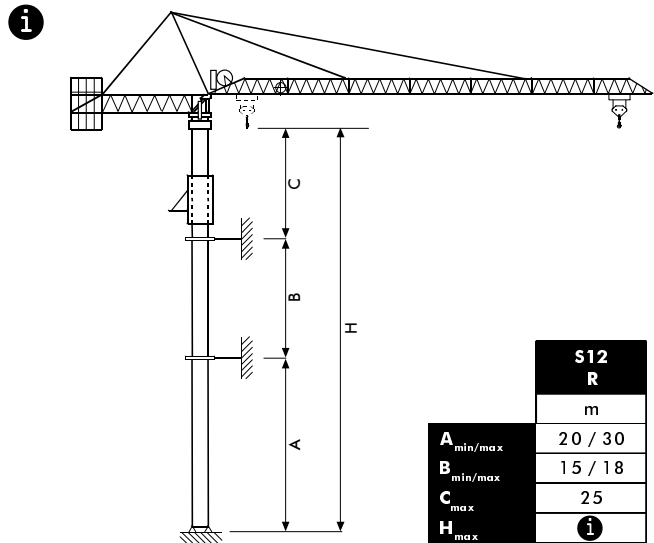
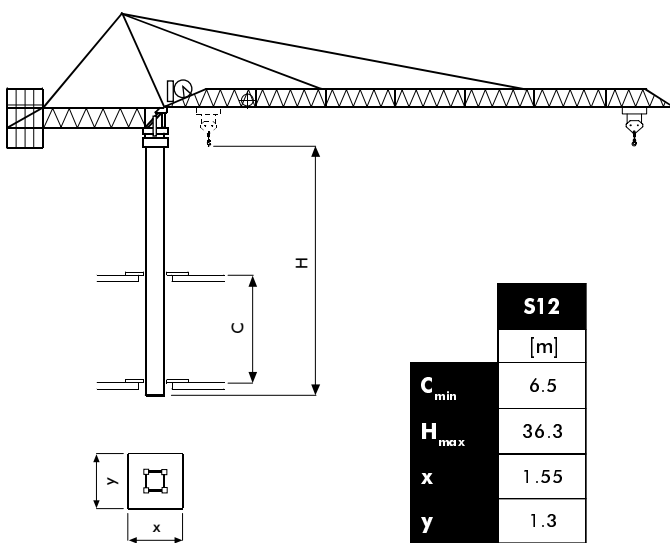
I
GB

Autres implantations
Aufstellmöglichkeiten

F
D

Otras implantaciones

E





GTS 511/B-2.5

Torre
Mast



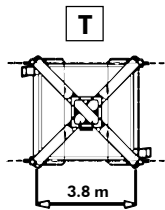
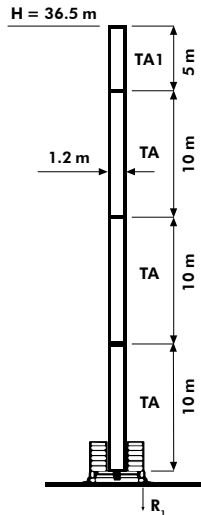
Mât
Turm



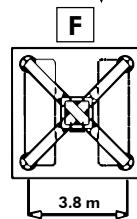
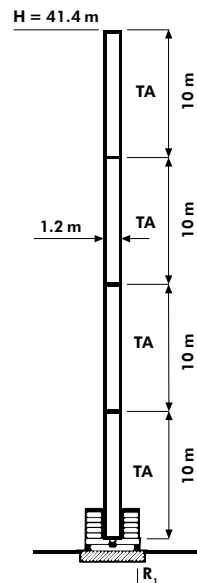
Mástil



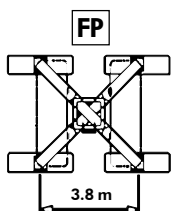
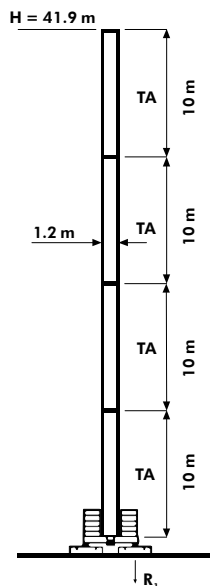
S12



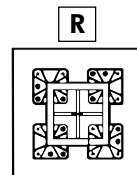
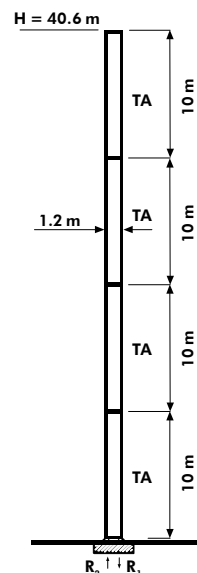
R1	540 kN ●	560 kN ◆
	26.5 t	



R1	570 kN ●	669 kN ◆
	27.3 t	



R1	580 kN ●	680 kN ◆
	26.8 t	



R1	1076 kN ●	1420 kN ◆
R2	859 kN ●	1216 kN ◆
	23.3 t	

- I** Le prolunghe S12 sono disponibili in lunghezze 2.5 m, 5 m, 10 m.
- GB** The available lengths for the S12 tower sections are 2.5 m, 5 m, 10 m.
- F** Les éléments de mât S12 sont disponibles en longueur 2.5 m, 5 m, 10 m.
- D** Die Turmschüsse S12 sind mit Längen 2.5 m, 5 m, 10 m verfügbar.
- E** Los tramos de torre S12 son disponibles en las medidas de largo 2.5 m, 5 m, 10 m.

- H** Altezza massima sotto gancio **I**
- In servizio
- ◆ Fuori servizio
- A vuoto, senza zavorra, braccio max., altezza max.
- H** Max. under hook height **GB**
- In service
- ◆ Out of service
- Without load, without ballast, max. jib and max. height
- H** Hauteur maxi. sous crochet **F**
- En service
- ◆ Hors service
- A vide, sans lest, avec flèche et hauteur maximum
- H** Höchste Hackenhöhe **D**
- In Betrieb
- ◆ Alternativlösung
- Ohne Last und Ballast, mit Maximalausleger und Maximalhöhe
- H** Maxima altura bajo gancho **E**
- En servicio
- ◆ Fuera de servicio
- Sin carga, sin lastre, con pluma y altura máxima



GTS 511/B-2.5

Meccanismi
Mechanisms

I
GB

Mécanismes
Antriebe

F
D

Mecanismos

E

	15 APC 25 D1	36 * kVA	400 V - 50 Hz
	18 AFC 25 D1	39 * kVA	400 V - 50 Hz / 460 V - 60 Hz
			CE 87/405

* Gru senza traslazione / Crane without travelling equipment / Grue sans translation / Krane ohne Schienenfahren / Grúa sin traslación

			m/min	†	kW	
	15 APC 25 D1		6	2.5	15	250 m
			26	2.5		
			53	1.25		
	18 AFC 25 D1 (VARIANT)		33	2.5	18	250 m
			39	2.05		
			49	1.58		
			59	1.26		
			66	1.12		

	DAD 2 2	0 - 25 - 50 m/min	1.1 - 2.2 kW
	DVF 3 4 D1 (VARIANT)	0 ⇌ 6 ⇌ 32 ⇌ 64 m/min	4 kW
	SSR 11 50	0 ⇌ 0.68 r.p.m.	50 Nm
	TAD 1RP 2M3	0 - 24 m/min	2 × 3 kW
	i		

	Sollevamento	I	Hoisting	GB	Levage	F	Heben	D	Elevación	E
	Traslazione carrello		Trolleying		Distribution		Katzfahren		Distribución	
	Rotazione		Slewing		Orientation		Schwenken		Orientación	
	Traslazione		Travelling		Translation		Schienenfahren		Traslación	
	Direttiva sul livello acustico		Directive on noise level		Directive sur le niveau acoustique		Richtlinie für den Schall Leistungspegel		Directiva sobre el nivel acustico	
	Consultateci		Consult us		Nous consulter		Auf Anfrage		Consultarnos	
	Potenza totale richiesta		Power requirements		Puissance totale nécessaire		Geforderte Stromstärke		Potencia necesaria	
	Alimentazione		Power supply		Alimentation		Stromversorgung		Alimentación	



Gru Comedil s.r.l.

A Terex Company

Via S. Egidio 42/A, 33074 Fontanafredda (PN) - Italy
Tel. (+39) 0434 567 311 - Telefax (+39) 0434 998631

Internet e-mail: info@comedil.com
Internet home page: <http://www.comedil.com>

Terex Internet home page: <http://www.terex.com>

Divisione Automontanti

Via Alessandrina, 25 - 20095 Cusano Milanino (MI) - Italy
Tel. (+39) 02 613 16011 - Telefax (+39) 02 613 16034

Internet e-mail: info.CBR@comedil.com

AGENTE / DEALER / DISTRIBUTEUR
HÄNDLER / AGENTE